



CUREMAX DS6-T/E3-T

遠赤外線短波乾燥ヒーター



進化する
乾燥性能

キュアマックス DS6-T (短波球)

SPEEDY

www.speedy-tool.co.jp

CUREMAX

DS6-T / E3-T

サイドシルからルーフまで
自動車塗装面のあらゆる高さ・角度に対応



キュアマックス E3-T



DS6-T コントロールボックス



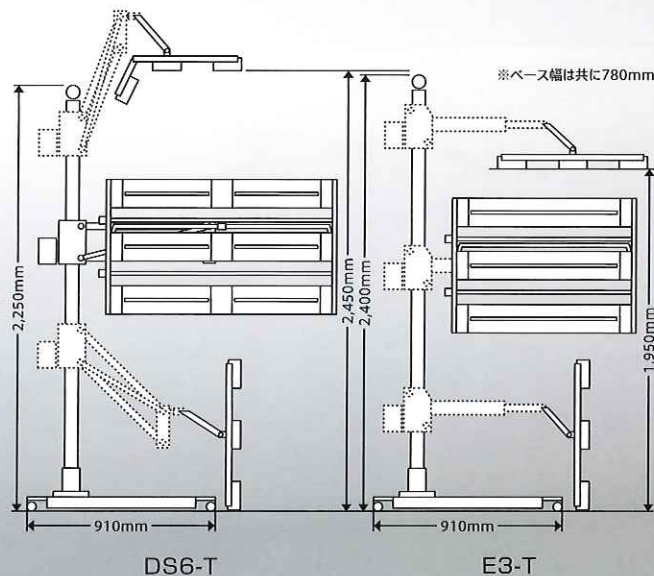
E3-T コントロールボックス

■ 主な特徴

- 遠赤外線短波の浸透力で鉄板面から乾燥
- ワイドな照射面積 (DS6-T)
- スプリング&ガスダンパー (E3-Tはスプリング&ウェイト式) で楽々上下移動
- サイドシルからルーフまで広範囲に乾燥
- 分離型バンク6灯式 (E3-Tは3灯式) ヒーター
- バンク本体90度回転式で固定可能

■ 仕様

- 電 源 : 3相200V
- 消費電力 : 6.0kw (E3-Tは4.5kw)
- バンクサイズ : H745×W1200mm
(E3-TはH745×W900mm)
- 乾燥タイマー : 60分
- ヒータースイッチ : 単独スイッチ
- 電源コード : 10M 4P30Aプラグ付
(E3-Tは10M 4P20Aプラグ付)



安全に関するご注意

正しく安全にご使用いただくために、ご使用前に必ず「取扱説明書」(使用上のご注意)をよくお読み下さい。

※改良のため、仕様などを予告なく変更する場合がありますのでご了承下さい。

SPEEDY
SINCE 1957

安全と高品質と時間短縮のお手伝い
株式会社 スピーディ

〒132-0031 東京都江戸川区松島1-24-15

TEL : 03-3654-3221 FAX : 03-3653-8939

札幌 仙台 富山 名古屋 大阪 福岡

http://www.speedy-tool.co.jp e-mail: info@speedy-tool.co.jp