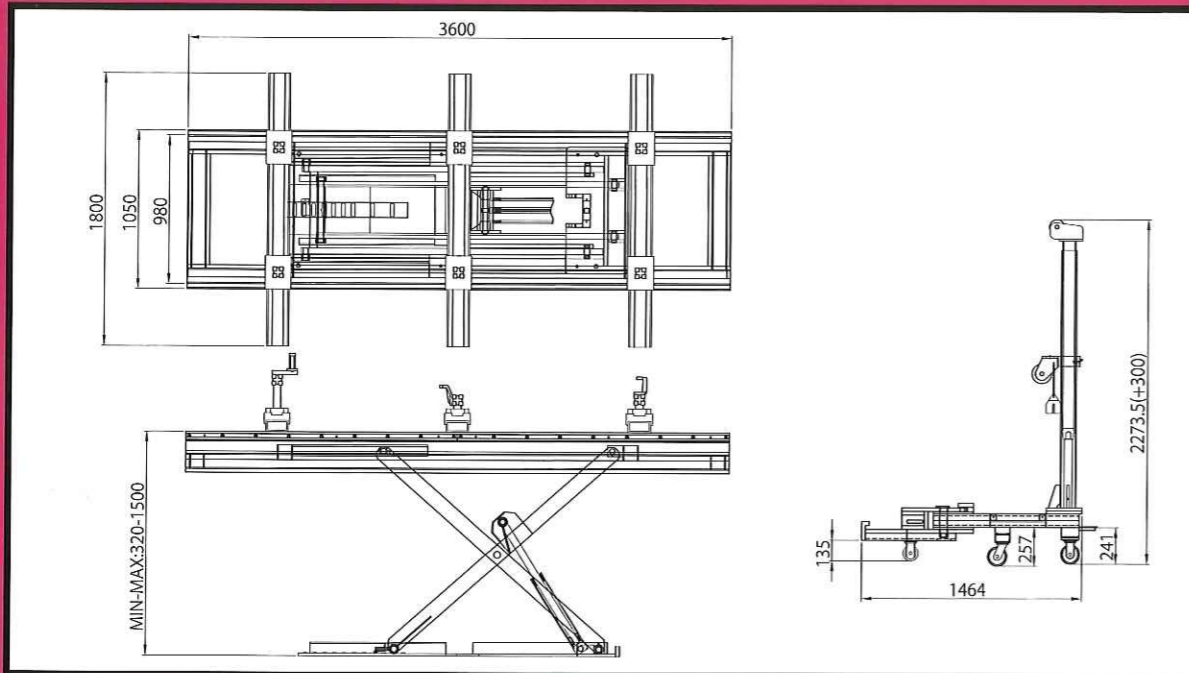
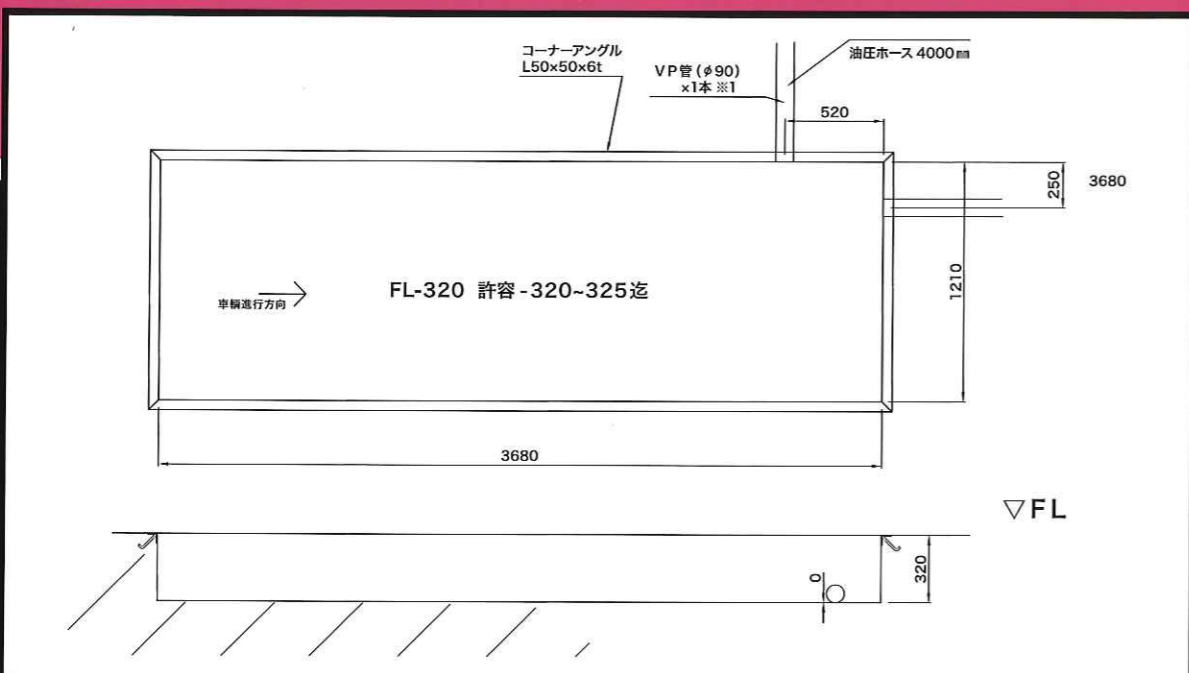


# Enjoy Bench

## ■ 寸法図 ※K8501HS



## ■ 設置図 ※埋込みタイプ



※改良の為、仕様などを予告なく変更する場合がありますのでご了承下さい。  
※商品には運搬費、設置組立費、研修費等の諸費用が別途かかります。



**安全に関するご注意**  
正しく安全にお使いいただくために、ご使用前に必ず  
「取扱説明書」「使用上のご注意」をよくお読み下さい。

# Enjoy Bench



安全と高品質と時間短縮のお手伝い  
**株式会社スピーディ**  
〒132-0031 東京都江戸川区松島1-24-15  
TEL: 03-3654-3221 FAX: 03-3653-8939  
札幌 仙台 富山 名古屋 大阪 福岡  
<http://www.speedy-tool.co.jp> e-mail: info@speedy-tool.co.jp

2012.06

スピーディが提案する **NEW**ジグベンチ

**SPEEDY**

# Enjoy Bench

ユニバーサルジグの最高峰グローバルジグと同じ精度がミニベンチで登場

## ■ピット収納時

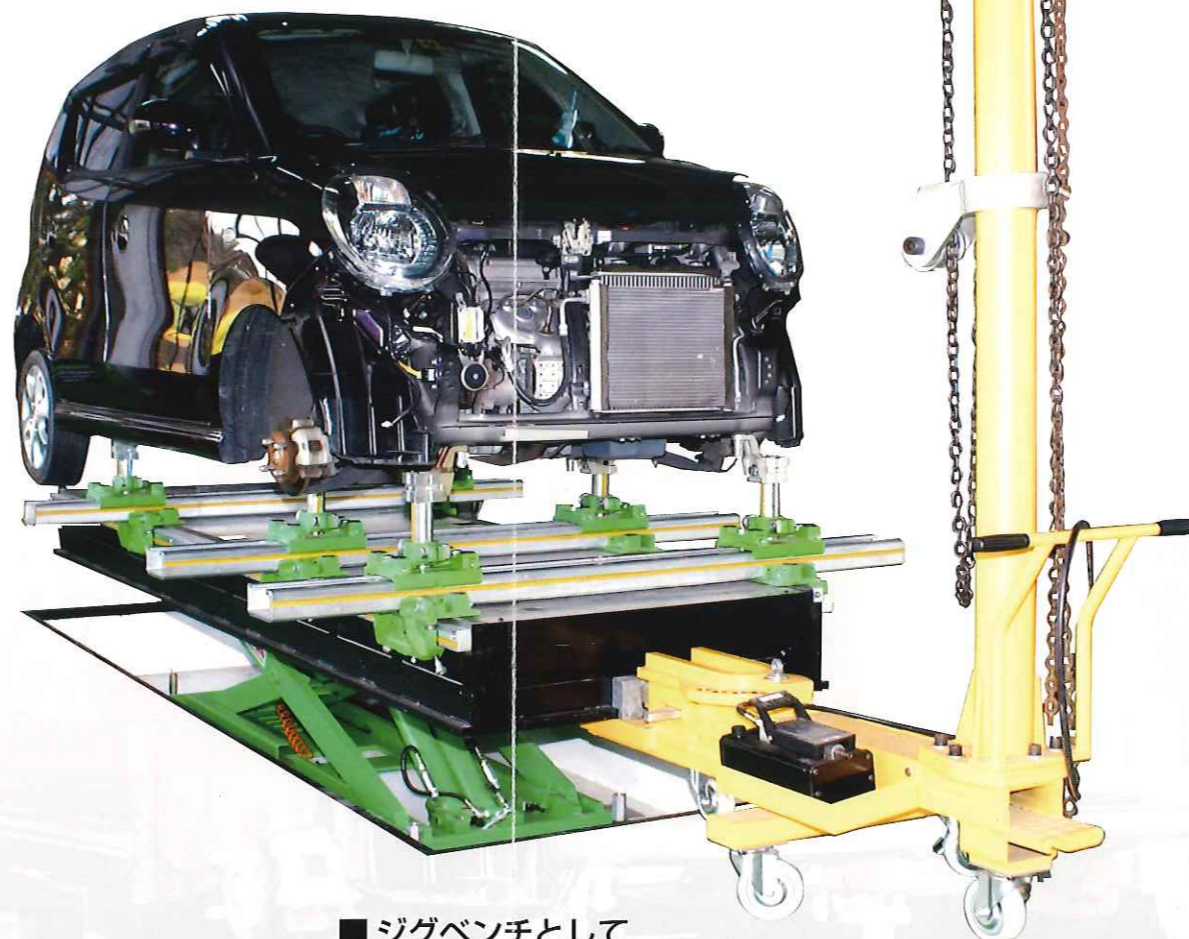
■ドライブオンリフトとして



・サンディング作業・下処理作業にも適応



■スタンダードセット



■ジグベンチとして



## ■フロアタイプチルト時

- サイドシルが固定できない車の悩みも解消。
- 修理精度を追求した小破・中破（首振り事故）に特化。
- リフト付なので作業姿勢も改善されて、作業効率も上がります。



※ピットが掘れない方に対応  
※乗り込みランブロングはオプション



■アップグレードセット

### ■エンジョイベンチ仕様

型式	K-8501HS	スタンダードセット	
	K-8501HU	アップグレードセット	
電源	3相 200V	クロスビーム数	3 (スタンダード)
消費電力	1.5kw	クロスビーム数	4 (アップグレード)
車両リフト能力	2,200kg	ベンチ長	3,600 mm
最高高	1,500 mm	ブーラーシリンダー能力	8.0t
クロスビーム幅	1,800 mm	対応ホイールベース	3,000 mmまで

Enjoy Bench